

# AFT 400-2

PAVIMENTADORA DE ASFALTO  
SOBRE ORUGAS URBANA  
– CONVENCIONAL



## RENDIMIENTO SOBRESALIENTE EN PENDIENTES

Esta pavimentadora de alta maniobrabilidad es ideal para trabajar en municipios. Es capaz de ser productiva al trabajar en áreas abiertas, pero también puede lidiar con curvas y espacios reducidos. Las orugas proporcionan adherencia, lo cual es particularmente útil en pendientes pronunciadas. El tablero de mando convencional e intuitivo con interruptores permite el manejo efectivo por parte de profesionales experimentados y principiantes, mientras que el sistema de alimentación de material brinda consistencia que permite calidad. Las dimensiones de la pavimentadora permiten el transporte en camión sin la necesidad de desmontar extensiones.

## ESTACIÓN DEL OPERADOR

- Interruptores basculantes simples
- Disposición ergonómica del tablero de mando
- Líneas de visión claras

## ALIMENTACIÓN DE MATERIAL

- Sinfín de gran diámetros de 320 mm de diámetro
- Cinta transportadora independiente de 700 mm
- Sensores proporcionales y controles de velocidad

## FÁCIL TRASLADO

- Dimensiones compactas
- Ancho del transporte dentro de los 2.5 m permiten el transporte del camión con las cajas de extensión montadas

## TECNOLOGÍA SUPERIOR DE REGLAS

- Diseño de doble tubo para alta estabilidad, incluso al pavimentar al ancho máximo
- Control ergonómico del escudo lateral
- Fácil ajuste del ángulo de ataque
- Ancho estándar de 1.75–3.5 m
- Ancho máximo de 4.7 m con extensiones
- Reglas vibradoras o de apisonamiento/vibradoras
- Calentamiento a gas o eléctrica

## TRACCIÓN / ESTABILIDAD

- Extensión de oruga 2.09 m
- Zapatas de oruga 260 mm
- Diseño de doble tubo para alta estabilidad, incluso al pavimentar al ancho máximo

## MANTENIMIENTO

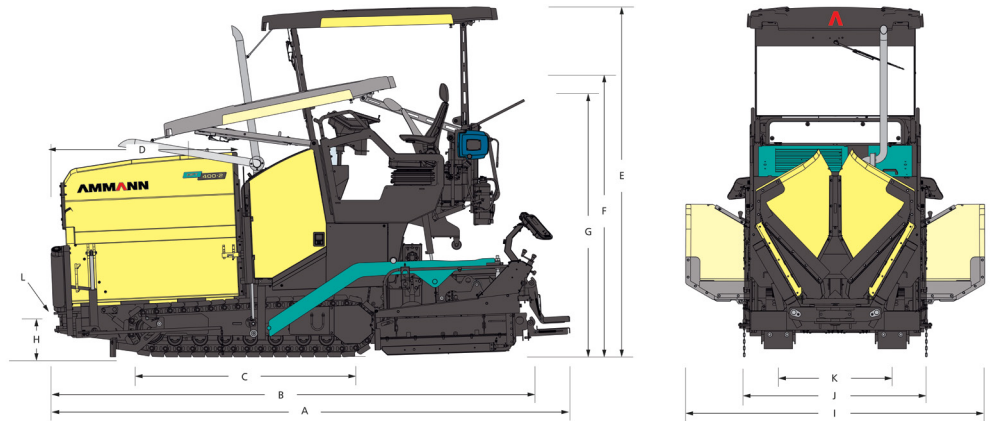
- Fácil acceso
- Kits de cajas todo-en-uno disponibles
- Fácil reemplazo de interruptores de interruptores basculantes de tablero de mando

## APLICACIONES

- Rutas nacionales
- Carreteras municipales
- Lotes para edificación
- Plazas y patios
- Canchas de deportes

**AMMANN**

ESPECIFICACIONES TÉCNICAS  
AFT 400-2  
PAVIMENTADORA DE ASFALTO  
SOBRE ORUGAS URBANA  
– CONVENCIONAL



### PESO Y DIMENSIONES

PESO (INCLUIDA LA REGLA ESTÁNDAR)	10 500 kg
A LONGITUD (MÁQUINA)	5022 mm
B LONGITUD (TRANSPORTE)	5022 mm
C LONGITUD (ORUGAS)	2090 mm
D LONGITUD (SILO DE MATERIAL)	1985 mm
E ALTURA (MÁQUINA)	3360 mm
F ALTURA (TRANSPORTE)	2915 mm
G ALTURA	2400 mm
H ALTURA (CARGA DE MATERIAL)	500 mm
I ANCHO (MÁQUINA, SILOS ABIERTOS)	3148 mm
J ANCHO (TRANSPORTE)	1800 mm
K ANCHO (DISTANCIA ENTRE ORUGAS)	1200 mm
L ÁNGULO MÁX. DE ACERCAMIENTO	13°

### CAPACIDAD Y RENDIMIENTO

ESPESOR DE LA CAPA (MÁX.)	200 mm
CAPACIDAD TEÓRICA DE PRODUCCIÓN	350 t/h
VELOCIDAD DE LA PAVIMENTACIÓN (MÁX.)	25 m/min
VELOCIDAD DE TRANSPORTE (MÁX.)	4 km/h

### ORUGA

LONGITUD DE LA ORUGA (ORUGA DEL EJE)	2090 mm
ANCHO DE LA ORUGA (ZAPATAS)	260 mm
TRACCIÓN FINAL	Hidrostática

### REGLAS DISPONIBLES

	SV 3500 G	SV 3500 E	STV 3500 G	STV 3500 E
ANCHO BÁSICO	1.75 m	1.75 m	1.75 m	1.75 m
ANCHO EXTENDIDO HIDRÁULICO	3.50 m	3.50 m	3.50 m	3.50 m
ANCHO MÁXIMO DE TRABAJO	4.70 m	4.70 m	4.70 m	4.70 m
SISTEMA DE CALENTAMIENTO	Gas (LPG)	Regla eléctrica	Gas (LPG)	Regla eléctrica
TIPO DE REGLA	Regla vibratoria	Regla vibratoria	Regla de apisonado y vibradora	Regla de apisonado y vibradora



### SISTEMA DE ALIMENTACIÓN DE MATERIAL

CAPACIDAD DEL SILO	10.5 t
ALTURA DE DESCARGA DEL MATERIAL (CON TAPA DE DEPÓSITO)	500 mm
ANCHO DEL SILO, INTERNO	3050 mm
TIPO DE CINTA TRANSPORTADORA	Alimentador de bar dual
ANCHO DE LA CINTA TRANSPORTADORA	700 mm
CONTROL DE LA CINTA TRANSPORTADORA	Aut. / Paletas proporcionales
DIÁMETRO DEL SINFIN	320 mm
CONTROL DEL SINFIN	Automático con sensores ultrasónicos
AJUSTE DE ALTURA DE SINFIN	200 mm (mecánico)

### MOTOR

MODELO DEL MOTOR	Deutz, 2,9L TD 4 Cilindros
POTENCIA NOMINAL @ 2200 RPM	54 kW
EMISIONES	Etapa IIIA (T3), IV (T4f)
SISTEMA ELÉCTRICO	24 V
CAPACIDAD DEL TANQUE DE COMBUSTIBLE	73 l

### ESTACIÓN DEL OPERADOR

CONSOLA DEL OPERADOR	Panel de control deslizable e inclinable
TABLERO	Control convencional
PLATAFORMA	Desliza hacia afuera las estaciones con asientos pivotantes
TOLDO	Toldo con luces (opcional)

Para obtener información adicional sobre nuestros productos y servicios, visite la siguiente página web: [www.ammann-group.com](http://www.ammann-group.com)

Las especificaciones están sujetas a alteraciones debido las mejoras técnicas.  
MSS-1987-00-S2 | © Ammann Group

**AMMANN**